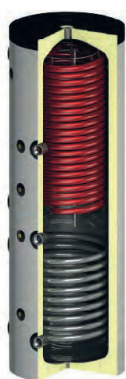


SERBATOIO MULTIFUNZIONE CON PRODUZIONE ISTANTANEA DI ACQUA CALDA SANITARIA SPECIFICO PER POMPE DI CALORE E SOLARE

KOMBI - PT



I serbatoi combinati **KOMBİ-PT** sono sviluppati per l'accumulo di acqua tecnica e la produzione istantanea di acqua calda sanitaria. Il serbatoio è dotato di uno scambiatore di acqua calda sanitaria in acciaio inox AISI 316L di grande diametro per una produzione elevata di acqua calda e di uno scambiatore di calore interno fisso tipo in acciaio al carbonio con trattamento esterno in vernice antiruggine, entrambi in grado di lavorare con una temperatura massima di esercizio fino a 110°C e una pressione massima di esercizio di 10 bar. Il serbatoio è in grado di lavorare con una temperatura massima di esercizio fino a 95°C e una pressione massima di 3 bar. Idoneo per l'installazione in impianti alimentati da pompe di calore e solare termico.

Il bollitore è fornito completo di **isolamento** rigido da 50 mm, rivestito in PVC.

Garanzia: **5 anni**

Tutti i bollitori risultano conformi alle norme **UNI EN 12897, DIN 4753.3** e possiedono i requisiti della **Direttiva PED per attrezzature a pressione 97/23/EC 2014/68/UE**.

KOMBİ - PT/R1 ...segue a pagina 104

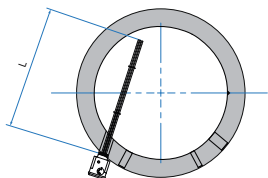
Descrizione	Codice	ErP
KOMBİ-PT 350 R1	0008639	B
KOMBİ-PT 500 R1	0008640	C

Accessori (gamma completa pagina 181)

Descrizione	Codice
RESISTENZA ELETTRICA MONOFASE 1500 W	0002382
RESISTENZA ELETTRICA MONOFASE 2500 W	0002383
RESISTENZA ELETTRICA MONOFASE 3000 W	0003782
RESISTENZA ELETTRICA TRIFASE 3000 W	0002384
RESISTENZA ELETTRICA TRIFASE 4500 W	0002487
RESISTENZA ELETTRICA TRIFASE 6000 W	0002488
RESISTENZA ELETTRICA TRIFASE 7500 W	0002489
RESISTENZA ELETTRICA TRIFASE 9000 W	0002490

Descrizione	Codice
RESIST. EL. CON TERMOSTATO MONOFASE 1500 W	0071424
RESIST. EL. CON TERMOSTATO MONOFASE 2000 W	0005153
RESIST. EL. CON TERMOSTATO MONOFASE 3000 W	0071425
RESIST. EL. CON TERMOSTATO MONOFASE 4500 W	0071426
RESIST. EL. CON TERMOSTATO TRIFASE 3000 W	0005157
RESIST. EL. CON TERMOSTATO TRIFASE 4500 W	0005159
RESIST. EL. CON TERMOSTATO TRIFASE 6000 W	0005160
RESIST. EL. CON TERMOSTATO TRIFASE 9000 W	0005161

Lunghezza massima resistenza



Modello	200	300	400	500	600	800	1000	1250	1500	2000
Lunghezza mm	350	450	550	550	620	720	720	850	900	950

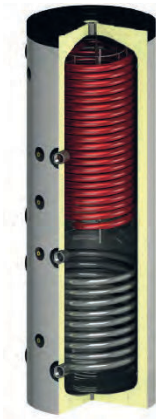
Per i dati di resa e perdite di carico vedere
"PRESTAZIONI LINEA COMBINATI" a pagina 118

Legenda

1	Libero a disposizione	1" ½
2	Libero a disposizione	1" ½
3	Libero a disposizione	1" ½
4	Libero a disposizione	1" ½
5	Libero a disposizione	1" ½
6	Libero a disposizione	1" ½
7	Resistenza elettrica	1" ½
S	Sfiato o valvola di sicurezza	½"
SD	Sonda	Pozzetto ½"
AF	Entrata acqua fredda sanitaria	1"
AC	Uscita acqua calda sanitaria	1"
AS1	Mandata solare	1"
RS1	Ritorno solare	1"
ØD1	Diametro senza isolamento	
ØD2	Diametro con isolamento	
R	Ribaltamento	
H1	Altezza senza isolamento	
H2	Altezza con isolamento	

KOMBI - PT/R1

100 150 200 350 400 500 600 800 1000 1250 1500 2000 2500 3000 4000 5000

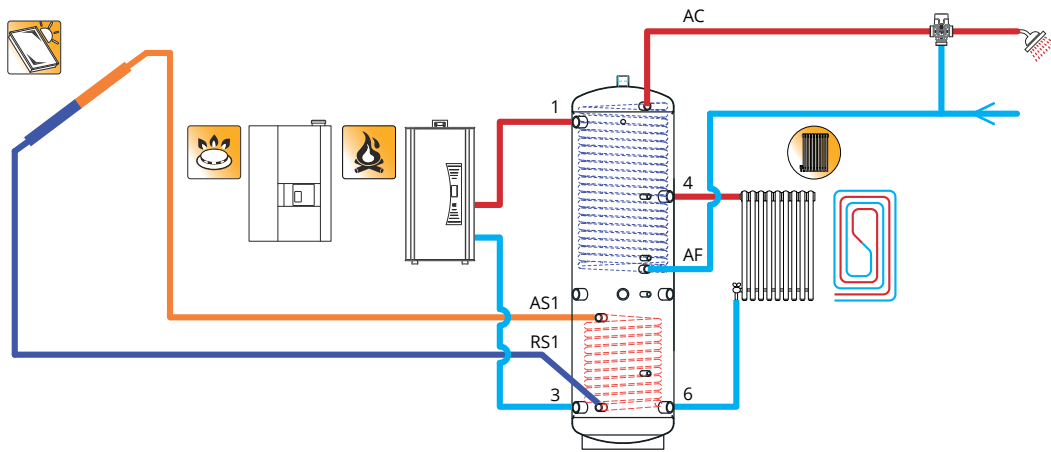


Caratteristiche principali

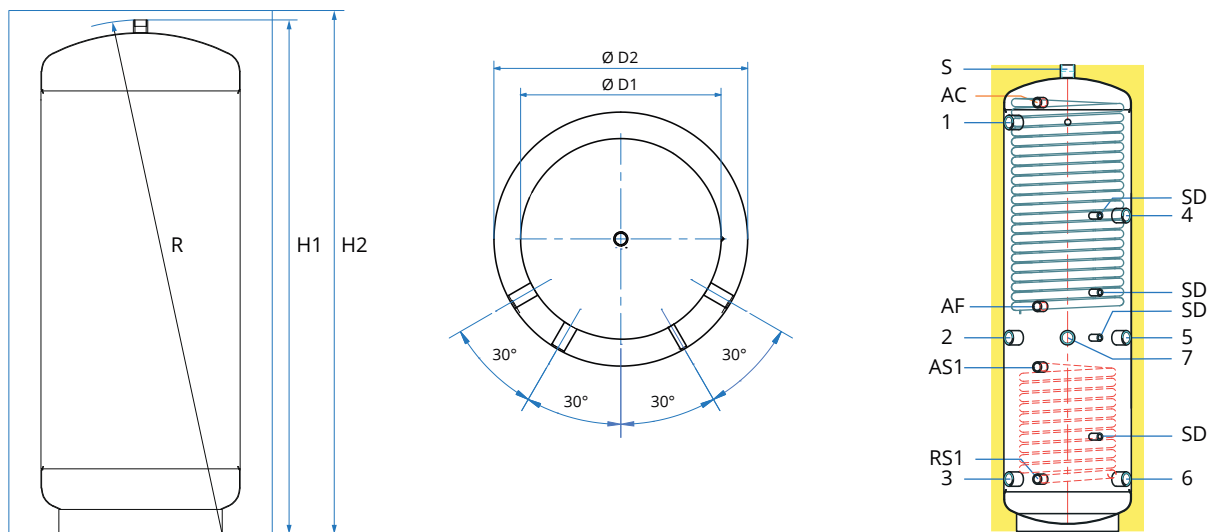
Materiale	Acciaio al carbonio	
Trattamento esterno	Vernice antiruggine	
Trattamento interno	Grezzo	
Pressione massima di esercizio	Serbatoio	3 bar
Temperatura massima di esercizio	Serbatoio	95 °C
Pressione massima di esercizio	Scambiatori	10 bar
Temperatura massima di esercizio	Scambiatori	110 °C
Scambiatore acqua sanitaria	Acciaio INOX AISI 316L	
Superficie di scambio	Scambiatore sanitario	4,5 m ²
Garanzia	Serbatoio	5 anni

Modello	Isolamento	Classe energetica UE 812/2013	Dispersione (W)	Superficie scambiatore inferiore (m ²)	Capacità scambiatore inferiore (l)	Superficie scambiatore sanitario (m ²)	Capacità scambiatore sanitario (l)	Peso (kg)
350	PU 50mm + PVC	C	78	1,2	7,9	4,5	22,0	116
500	PU 50mm + PVC	C	93	1,8	11,9	4,5	22,0	138

Schema di collegamento:



Dimensioni:



Modello	1	2-5	3-6	4	7	8	9	AC	AF	ØD1	ØD2	H2
350	1600	760	210	1240	660	201	760	1700	800	500	600	1825
500	1600	760	210	1240	660	201	760	1700	800	600	700	1860