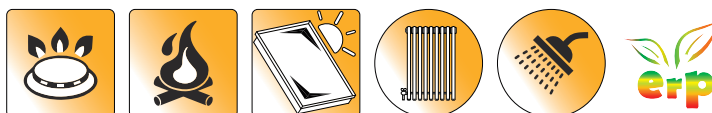


SERBATOIO MULTIFUNZIONE CON PRODUZIONE ISTANTANEA DI ACQUA CALDA SANITARIA SPECIFICO PER CALDAIE A PELLETTI

KOMBI - PL



I serbatoi combinati denominati **KOMBI-PL** sono sviluppati per la **produzione istantanea di acqua calda sanitaria e accumulo d'acqua di riscaldamento**. Al serbatoio combinato possono essere collegate varie fonti di energia come: caldaie a gas, gasolio, pellet e legna. Tramite scambiatori fissi di grande superficie il serbatoio si può abbinare all'impianto solare.

Il principale vantaggio di questo termoaccumulatore consiste nella **produzione istantanea ed igienica di acqua calda sanitaria che avviene per mezzo di uno scambiatore in rame con una superficie di 4,54 m²**. L'**isolamento** è realizzato in schiuma di PU morbido esente di CFC con mantello esterno in PVC. Garanzia: **5 anni**

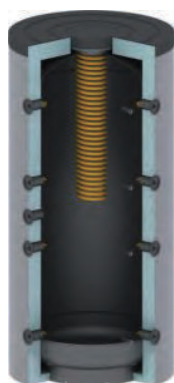
Tutti i bollitori risultano conformi alle norme **UNI EN 12897, DIN 4753.3** e possiedono i requisiti della **Direttiva PED per attrezzature a pressione 97/23/EC 2014/68/UE**.

Il serbatoio può essere realizzato in 3 versioni differenti:

M - con solo scambiatore sanitario;

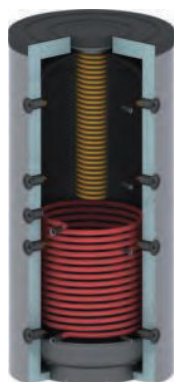
R1 - con scambiatore sanitario e 1 scambiatore inferiore;

R2 - con scambiatore sanitario e 2 scambiatori.



KOMBI - PL/M ...segue a pagina 104

Descrizione	Codice	ErP	Descrizione	Codice	ErP
KOMBI-PL 600 M	Su richiesta	C	KOMBI-PL 1500 M	Su richiesta	C
ISOLAMENTO 600 v19	Su richiesta	-	ISOLAMENTO 1500 v19	Su richiesta	-
KOMBI-PL 800 M	Su richiesta	C	KOMBI-PL 2000 M	Su richiesta	D
ISOLAMENTO 800 v19	Su richiesta	-	ISOLAMENTO 2000 v19	Su richiesta	-
KOMBI-PL 1000 M	Su richiesta	C			
ISOLAMENTO 1000 v19	Su richiesta	-			
KOMBI-PL 1250 M	Su richiesta	C			
ISOLAMENTO 1250 v19	Su richiesta	-			



KOMBI - PL/R1 ...segue a pagina 106


Descrizione	Codice	ErP	Descrizione	Codice	ErP
KOMBI-PL 600 R1	0005760	C	KOMBI-PL 1500 R1	0005114	C
ISOLAMENTO 600 v19	0007640	-	ISOLAMENTO 1500 v19	0007644	-
KOMBI-PL 800 R1	0005111	C	KOMBI-PL 2000 R1	0005115	D
ISOLAMENTO 800 v19	0007641	-	ISOLAMENTO 2000 v19	0007645	-
KOMBI-PL 1000 R1	0005112	C			
ISOLAMENTO 1000 v19	0007642	-			
KOMBI-PL 1250 R1	0005113	C			
ISOLAMENTO 1250 v19	0007643	-			




KOMBI - PL/R2 ...segue a pagina 108

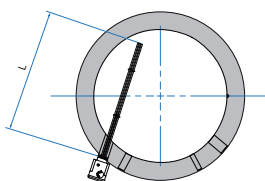
Descrizione	Codice	ErP
KOMBI-PL 600 R2	0005761	C
ISOLAMENTO 600 v19	0007640	-
KOMBI-PL 800 R2	0005117	C
ISOLAMENTO 800 v19	0007641	-
KOMBI-PL 1000 R2	0005118	C
ISOLAMENTO 1000 v19	0007642	-
KOMBI-PL 1250 R2	0005119	C
ISOLAMENTO 1250 v19	0007643	-
KOMBI-PL 1500 R2	0005120	C
ISOLAMENTO 1500 v19	0007644	-
KOMBI-PL 2000 R2	0005121	D
ISOLAMENTO 2000 v19	0007645	-

Accessori (gamma completa pagina 181)

Descrizione	Codice
 RESISTENZA ELETTRICA MONOFASE 1500 W	0002382
RESISTENZA ELETTRICA MONOFASE 2500 W	0002383
RESISTENZA ELETTRICA MONOFASE 3000 W	0003782
RESISTENZA ELETTRICA TRIFASE 3000 W	0002384
RESISTENZA ELETTRICA TRIFASE 4500 W	0002487
RESISTENZA ELETTRICA TRIFASE 6000 W	0002488
RESISTENZA ELETTRICA TRIFASE 7500 W	0002489
RESISTENZA ELETTRICA TRIFASE 9000 W	0002490

Descrizione	Codice
 RESIST. EL. CON TERMOSTATO MONOFASE 1500 W	0071424
RESIST. EL. CON TERMOSTATO MONOFASE 2000 W	0005153
RESIST. EL. CON TERMOSTATO MONOFASE 3000 W	0071425
RESIST. EL. CON TERMOSTATO MONOFASE 4500 W	0071426
RESIST. EL. CON TERMOSTATO TRIFASE 3000 W	0005157
RESIST. EL. CON TERMOSTATO TRIFASE 4500 W	0005159
RESIST. EL. CON TERMOSTATO TRIFASE 6000 W	0005160
RESIST. EL. CON TERMOSTATO TRIFASE 9000 W	0005161

Lunghezza massima resistenza

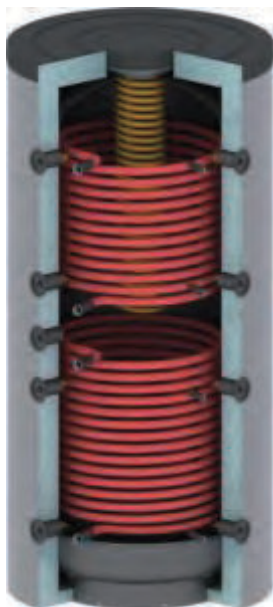


Modello	200	300	400	500	600	800	1000	1250	1500	2000
Lunghezza mm	350	450	550	550	620	720	720	850	900	950

Per i dati di resa e perdite di carico vedere "PRESTAZIONI LINEA COMBINATI" a pagina 118

KOMBI - PL/R2

100 150 200 300 400 500 600 800 1000 1250 1500 2000 2500 3000 4000 5000

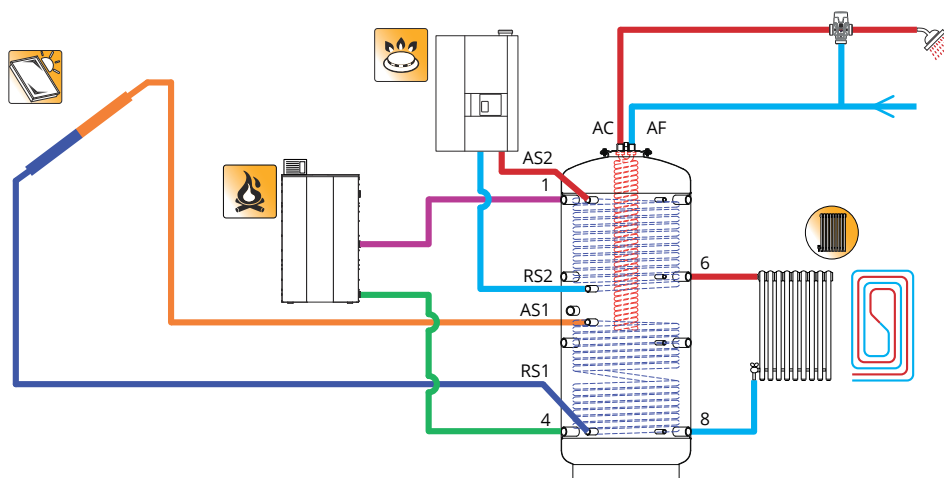


Caratteristiche principali

Materiale		Acciaio al carbonio
Trattamento esterno	600-2000	Vernice antiruggine
Trattamento interno		Grezzo
Pressione massima di esercizio	Serbatoio	3 bar
Temperatura massima di esercizio	Serbatoio	95 °C
Pressione massima di esercizio	Scambiatori	10 bar
Temperatura massima di esercizio	Scambiatori	110 °C
Scambiatore acqua sanitaria		Rame (tubo singolo alettato)
Superficie di scambio	Scambiatore sanitario	4,54 m ²
Contenuto	Scambiatore sanitario	4,2 l
Pressione massima di esercizio	Scambiatore sanitario	10 bar
Temperatura massima di esercizio	Scambiatore sanitario	110 °C
Attacchi idraulici	Scambiatore sanitario	¾"
Garanzia	Serbatoio	5 anni

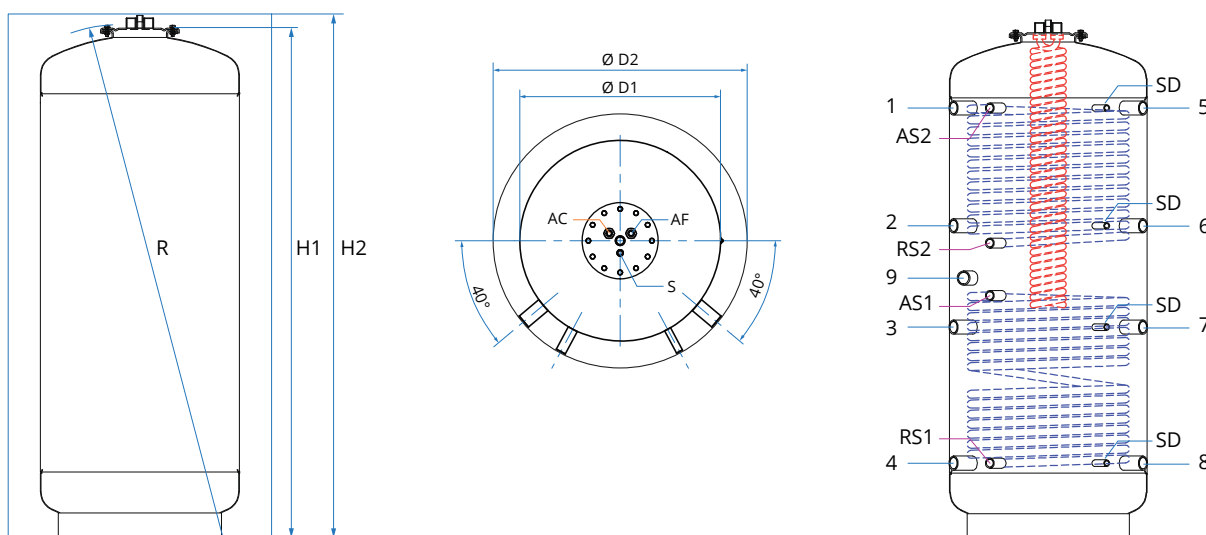
Modello	Isolamento	Classe energetica UE 812/2013	Dispersione (W)	Superficie scambiatore inferiore (m ²)	Capacità scambiatore inferiore (l)	Superficie scambiatore superiore (m ²)	Capacità scambiatore superiore (l)	Peso (kg)
600	Polyester 100mm + PVC	C	113	1,8	11,9	1,2	7,9	152
800	Polyester 100mm + PVC	C	117	2,4	15,9	1,8	11,9	166
1000	Polyester 100mm + PVC	C	144	3,0	19,8	2,4	15,9	204
1250	Polyester 100mm + PVC	C	157	3,0	19,8	2,4	15,9	231
1500	Polyester 100mm + PVC	C	170	3,6	23,7	2,4	15,9	255
2000	Polyester 100mm + PVC	D	204	4,2	27,7	3,0	19,8	333

Schema di collegamento:



Legenda		
1	Mandata caldaia a legna	1" ½
2	Mandata pompe di calore	1" ½
3	Ritorno caldaia a gas, gasolio, pellet	1" ½
4	Ritorno riscaldamento	1" ½
5	Mandata caldaia a gas, gasolio, pellet	1" ½
6	Mandata riscaldamento	1" ½
7	Libero a disposizione	1" ½
8	Ritorno pompa di calore, caldaia a legna	1" ½
9	Resistenza elettrica	1" ½
S	Sfiato o valvola di sicurezza	½"
SD	Sonda	Pozzetto ½"
AF	Entrata acqua fredda sanitaria	¾"
AC	Uscita acqua calda sanitaria	¾"
AS	Mandata solare	1"
RS	Ritorno solare	1"
ØD1	Diametro senza isolamento	
ØD2	Diametro con isolamento	
R	Ribaltamento	
H1	Altezza senza isolamento	
H2	Altezza con isolamento	

Dimensioni:



Modello	1-5	2-6	3-7	4-8	9	RS1	AS1	RS2	AS2	ØD1	ØD2	R	H1	H2
600	1394	994	594	224	804	224	724	994	1344	700	900	1715	1630	1700
800	1426	1026	626	256	866	256	801	1026	1386	790	990	1765	1673	1760
1000	1720	1249	844	300	1040	300	970	1180	1720	790	990	2115	2028	2090
1250	1700	1239	784	300	1085	300	970	1160	1700	950	1150	2115	2006	2060
1500	1750	1285	900	350	1128	350	1000	1240	1750	1000	1200	2235	2139	2200
2000	2025	1489	959	325	1214	325	1105	1475	2025	1100	1300	2480	2368	2420